

## Cuisson modulaire Sauteuse basculante automatique électrique 80L, fond duomat

REPÈRE # \_\_\_\_\_

MODELE # \_\_\_\_\_

NOM # \_\_\_\_\_

SIS # \_\_\_\_\_

AIA # \_\_\_\_\_



391146 (E9BREHDOFM)

Sauteuse basculante  
électrique automatique 80 l,  
fond DUOMAT

### Description courte

#### Repère No.

Fabriquée en acier inox 20/10ème. Éléments de chauffage infrarouge positionnés en dessous de la surface de cuisson. Surface de cuisson Duomat, alliage de différents inox en un seul bloc. Peut être installée en suspendu. Comprend un mécanisme d'inclinaison automatique, le couvercle à double paroi est en acier inoxydable. La température de cuisson peut être réglée par thermostat. Panneau extérieur en acier inoxydable avec finition Scotch-Brite. Bords latéraux à angle droit pour permettre un assemblage parfait de jonction entre les unités. Boutons de réglage conçus pour résister aux éclaboussures. Thermostat réglable de 120° à 300°C

### Caractéristiques principales

- Sauteuse idéale pour faire sauter, faire pocher, cuire à la vapeur, faire bouillir, cuire à l'étouffé et pour la cuisson en sauce.
- La surface de cuisson « Duomat » permet d'exécuter une cuisson humide ou une cuisson sèche.
- Cuve et couvercle double paroi pour minimiser la dispersion de chaleur.
- Éléments de chauffage infrarouge montés sous la surface de cuisson
- Couvercle à double paroi, isolé en inox 20/10.
- Certification IPX5 relative à la résistance à l'eau.
- Température de cuisson réelle ajustée au moyen d'un thermostat réglable.
- Énergie contrôlée par régulateur.
- Mécanisme à basculement automatique permettant de faciliter le vidage.
- Grandes surfaces lisses, faciles d'accès pour le nettoyage.
- Boutons de réglage conçus pour résister aux infiltrations d'eau.
- [NOT TRANSLATED]

### Construction

- Surface de cuisson avec fond Duomat : un alliage de 10 mm d'épaisseur résultant de la combinaison de 2 inox différents et permettant une meilleure stabilité thermique et une meilleure résistance à la corrosion.
- Toutes les surfaces intérieures de la marmite sont arrondies et polies.
- Panneaux extérieurs en acier inox avec fini Scotch-Brite
- Le modèle possède des bords à angle droit permettant un assemblage à joints lisses entre les éléments, éliminant ainsi les espaces et les pièges à salissure.
- Capacité utile de la cuve 66 litres

### Développement durable

- Calorifugé : rayonnement thermique limité et faible consommation énergétique.

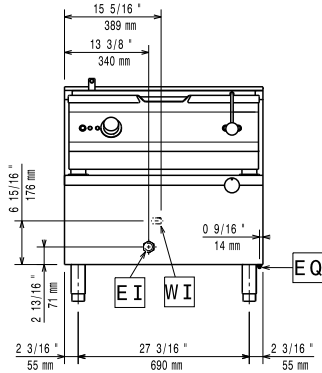


APPROBATION: \_\_\_\_\_

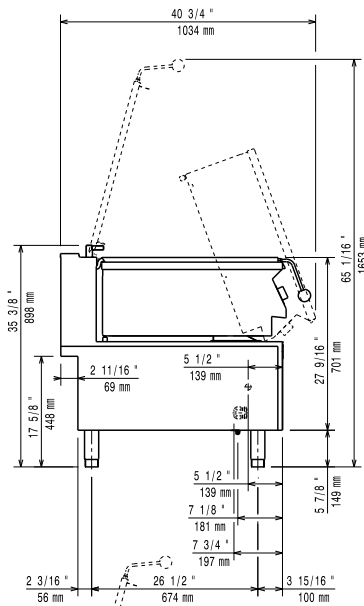
**Accessoires en option**

- Kit 2 pieds anti basculement pour fixation au sol (à positionner en diagonal : un à l'avant et l'autre à l'arrière) PNC 206136
- Plinthe frontale hauteur 100 mm pour élément de 800 mm PNC 206148
- Plinthe frontale hauteur 100 mm pour élément de 1000 mm PNC 206150
- Plinthe frontale hauteur 100 mm pour élément de 1200 mm PNC 206151
- Plinthe frontale hauteur 100 mm pour élément de 1600 mm PNC 206152
- Plinthe frontale hauteur 180 mm pour élément de 800 mm PNC 206176
- Plinthe frontale hauteur 180 mm pour élément de 1000 mm PNC 206177
- Plinthe frontale hauteur 180 mm pour élément de 1200 mm PNC 206178
- Plinthe frontale hauteur 180 mm pour élément de 1600 mm PNC 206179
- Couple de plinthes latérales hauteur 180 mm PNC 206180
- 2 panneaux de conduit de service (adossé - 1 côté) PNC 206181
- Couple de panneaux conduit de service (dos à dos - central) PNC 206202
- Kit 4 pieds pour installation sur socle maçonné de 100 mm PNC 206210
- Mître pour élément 800mm PNC 206304
- Panneaux arrière 800 mm PNC 206374
- Panneaux arrière 1000 mm PNC 206375
- Panneaux arrière 1200 mm PNC 206376
- Chariot à cuve relevable et extractible PNC 922403

Avant

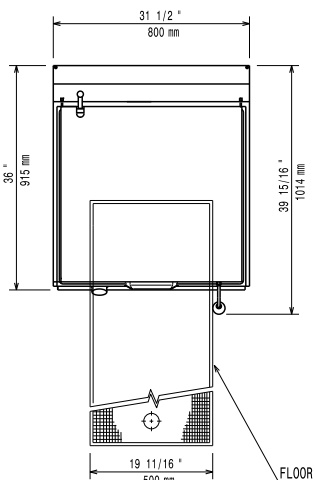


Côté



CW11 = Raccordement eau froide  
EI = Connexion électrique

Dessus



## Électrique

Voltage :

380-400 V/3N ph/50/60 Hz

391146 (E9BREHDOFM)

Total Watts :

13 kW

## Informations générales

Profondeur surface cuisson : 565 mm

Largeur surface cuisson : 680 mm

Hauteur de cuve interne : 130 mm

Capacité de cuve, maxi : 80 lt

Température de fonctionnement MINI : 80 °C

Température de fonctionnement MAXI : 300 °C

Poids net : 150 kg

Poids brut : 157 kg

Hauteur brute : 1080 mm

Largeur brute : 1020 mm

Profondeur brute : 860 mm

Volume brut : 0.95 m<sup>3</sup>

[NOT TRANSLATED] N9EBRE

No clearance needed on rear sides of unit if wall is of non combustible type. If wall is combustible, minimum 50 mm wall clearance should be maintained.